

Multitalenti per le costruzioni in legno.

I nostri ponti multifunzione

WALLTEQ M-300

WALLTEQ M-300 insuFill

WALLTEQ M-500







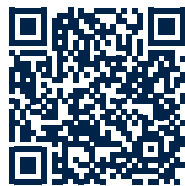
Ponti multifunzione WALLTEQ

Versatili, precisi e veloci

Le nostre macchine CNC vi permettono di eseguire in modo completamente automatico tutti i lavori di rivestimento dei telai in legno, tra cui il fissaggio del rivestimento nonché la squadratura e la realizzazione di tutte le aperture nell'elemento. Le macchine possono essere utilizzate per qualsiasi lavorazione di pareti, tetti, soffitti o frontoni. Non importa se lavorate piccole o grandi quantità, noi garantiamo una lavorazione efficiente ad alta precisione.

YOUR SOLUTION

[ULTERIORI INFORMAZIONI SU HOMAG.COM/WEINMANN](https://www.homag.com/weinmann)



Brochure prodotti

INDICE

- 06 Dotazione di base e opzioni
- 08 WALLTEQ M-300 e opzioni
- 10 WALLTEQ M-500
- 14 WALLTEQ M-500 - Opzioni
- 16 WALLTEQ M-500 - Campi di applicazione speciali
- 17 WALLTEQ M-300/M-500 insuFill
- 18 Layout e dati tecnici
- 20 Configurazioni
- 22 Software
- 25 App
- 26 Service

Flessibilità per la costruzione di telai in legno

I ponti multifunzione sono versatili e configurabili individualmente. A seconda del rendimento richiesto e della gamma di prodotti, sono disponibili diverse varianti per soddisfare le vostre esigenze.



Multifunzionale

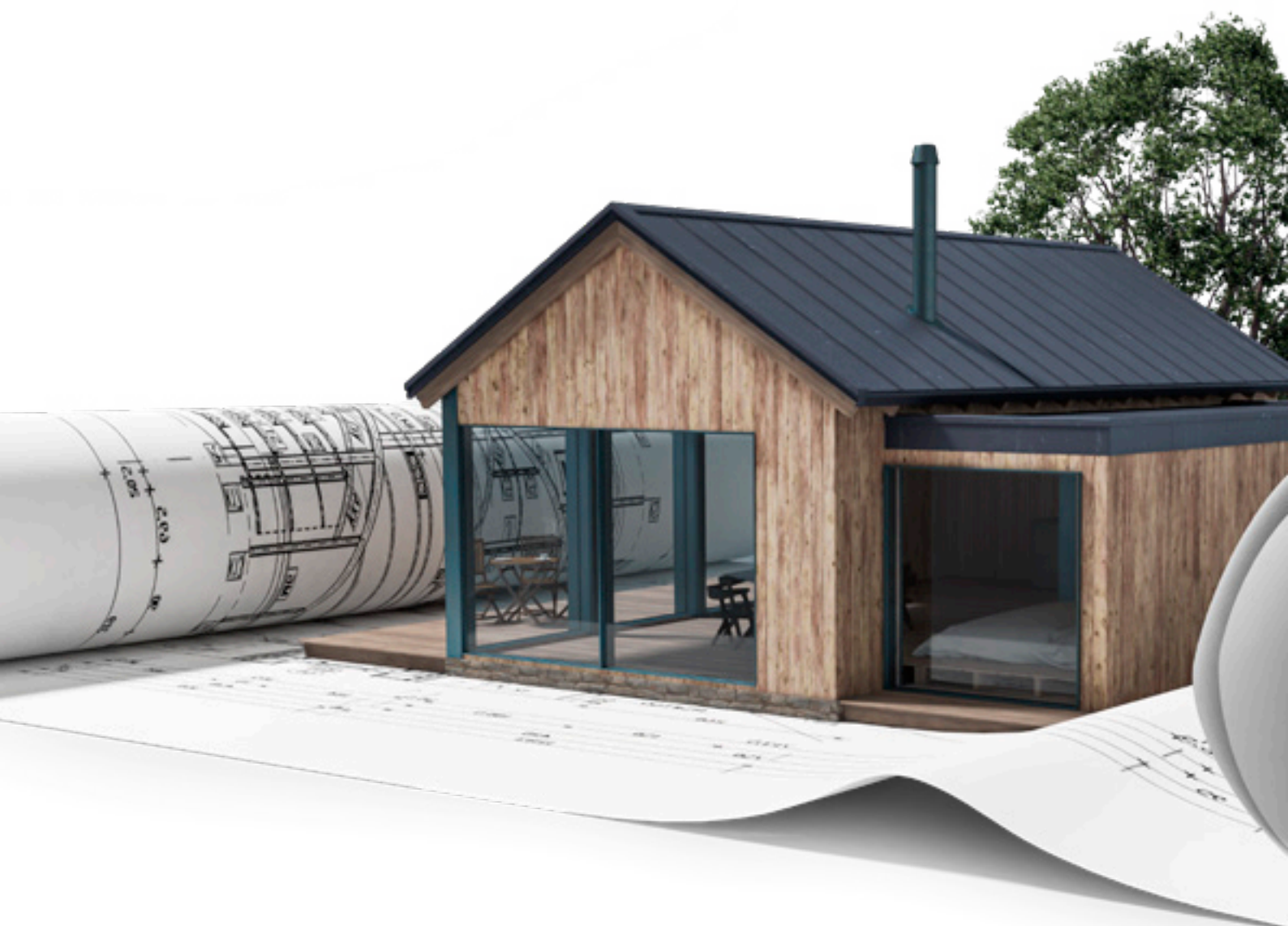
- Lavorazione dei materiali più diversi senza tempi di attrezzaggio.
- Attrezzato per il futuro: il design modulare consente di adattarsi in qualsiasi momento alle mutevoli esigenze del mercato
- A seconda della versione, le macchine possono essere configurate individualmente

Tecnologia convincente

- Controllo CNC per la lavorazione completamente automatica
- Lavorazioni interpolate
- Struttura resistente
- Manutenzione ridotta grazie alla lubrificazione centralizzata e alla trasmissione a cinghia dentata

Pacchetto completo di grande qualità

- Ergonomia e sicurezza sul lavoro ottimali
- Trasferimento dati completamente automatico dal CAD
- Maggiore efficienza grazie a processi produttivi strutturati



	WALLTEQ M-300	WALLTEQ M-500
	Produzione redditizia di un numero ridotto di pezzi	Configurabile individualmente
Fissaggio	Pinzatura, chiodatura	Pinzatura, chiodatura, avvitamento
Lavorazione	Fresatura, sezionatura, foratura	Fresatura, foratura, sezionatura
Etichettatura	Marcatura	Marcatura, etichettatura
Dispositivo di cambio utensili	Pick up	12 posti
Supporti di fissaggio	2	Individuale

Un investimento per il futuro

Con una sola macchina è possibile lavorare in modo completamente automatico un'ampia varietà di elementi e materiali. Sarete posizionati in modo ottimale per la produzione lotto 1 e per le esigenze future. Anche nella versione base, le macchine della serie WALLTEQ sono dotate di numerosi dettagli utili.



Il vostro passo verso la digitalizzazione

- Trasferimento dei dati completamente automatico da tutti i più comuni programmi CAD per le costruzioni in legno
- Semplice utilizzo con l'intuitiva interfaccia powerTouch
- tapio-ready: tutti i processi della catena del valore riuniti in un'unica piattaforma digitale
- Flusso di dati continuo dalla creazione dei dati al prodotto finito (parte della catena di processo BIM)



Tecnologia di produzione moderna

- Ampie possibilità di lavorazione grazie alla versatile tecnologia di cambio utensili
- Tecnologia CNC per una precisione costantemente elevata
- Manutenzione ridotta grazie alla lubrificazione centralizzata



Massimi standard di sicurezza

- 8 fotocellule e 4 bumper
- Area di lavoro protetta, sia sul tavolo di montaggio che a lato del tavolo stesso



Concetti di produzione individuali

- Abbinabili a diversi modelli di tavoli, anche più tavoli possono essere controllati
- L'integrazione in una linea di produzione è possibile in qualsiasi momento.

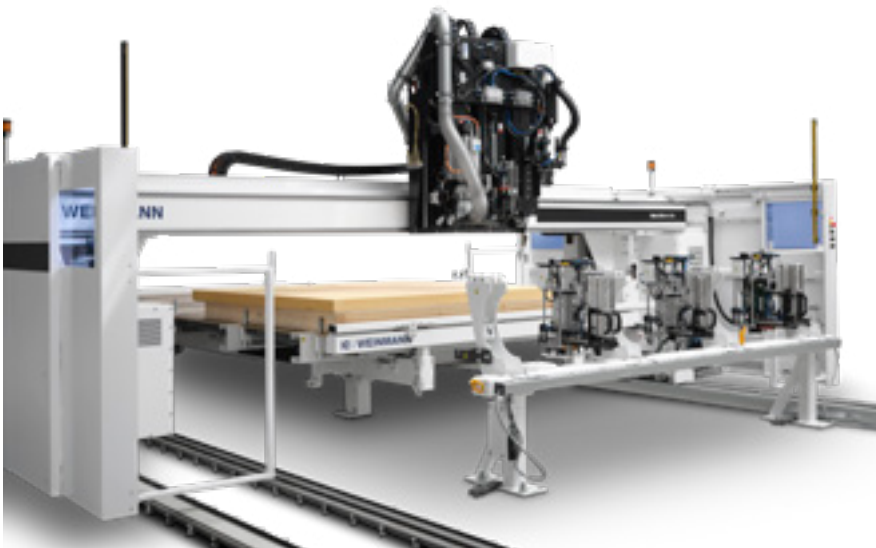
Dotazione secondo i vostri desideri

Queste opzioni possono essere integrate in qualsiasi ponte multifunzione. Configurate la macchina in base alle vostre esigenze e ottenete la vostra soluzione.



Aspirazione centralizzata

- Riduzione al minimo del carico di polvere.
- Opzionale: possibilità di separare materiali diversi



fastenerSwitch: sistema di sostituzione rapida degli elementi di fissaggio

- Inserimento completamente automatico di diversi attrezzi di fissaggio
- Elevata flessibilità: il sistema prevede fino a 4 diversi gruppi di fissaggio
- Tempi di fermo ridotti al minimo e maggiore efficienza



Moduli per l'alimentazione e l'armadio elettrico

- Gruppo di continuità per la protezione del computer di controllo
- Riscaldamento armadio elettrico
- Raffreddamento armadio elettrico



Controllo con telecomando

- Avvio della macchina da diverse posizioni
- Riduzione dei percorsi a piedi e flusso di lavoro ottimale



Unità di aspirazione mobile

- Unità di aspirazione compatta ed economica
- Adatta principalmente per le polveri di legno
- Pulizia automatica del filtro con sistema Air jet

Ponte multifunzionale da carpenteria WALLTEQ M-300

Multifunzionale

Il WALLTEQ M-300 è il prodotto ideale per entrare nel mondo della produzione CNC di case in legno. È possibile produrre elementi per pareti, soffitti e tetti in modo semplice e veloce. E tutto ciò con un rapporto qualità-prezzo eccezionale.



Graffe a dorso largo

Per strutture di pareti più flessibili. Già nella versione standard, in combinazione con l'utile pattino di scorrimento, è possibile non solo pinzare ma anche sezionare. E per garantire la massima pulizia, abbiamo raddoppiato l'aspirazione.



"Siamo circa il 30% più veloci rispetto alle operazioni manuali, con lo stesso numero di collaboratori e un elevato standard qualitativo".

Christoph Bächle, Centro di sezionatura St. Johann



Depolverizzatore compatto

Poiché la polvere è solitamente un elemento di disturbo, nello sviluppo di questa funzione ci siamo concentrati sul motto "Via in un batter d'occhio". Soprattutto durante la fresatura, il depolverizzatore compatto fa davvero la differenza.



Utensile a sezionare con attacco HSK

Oltre alla flessibilità dell'attacco HSK e alla precisione del taglio, la pulizia del lavoro è impressionante grazie alla nuova potenza di estrazione aumentata a 2,2 kW.



Lavorazione CNC completamente automatica

Il gruppo lama consente di completare in modo molto più rapido e preciso operazioni che altrimenti potrebbero essere eseguite solo manualmente in cantiere.

- Profondità di taglio fino a 80 mm
- Protezione lama con tecnologia di estrazione integrata

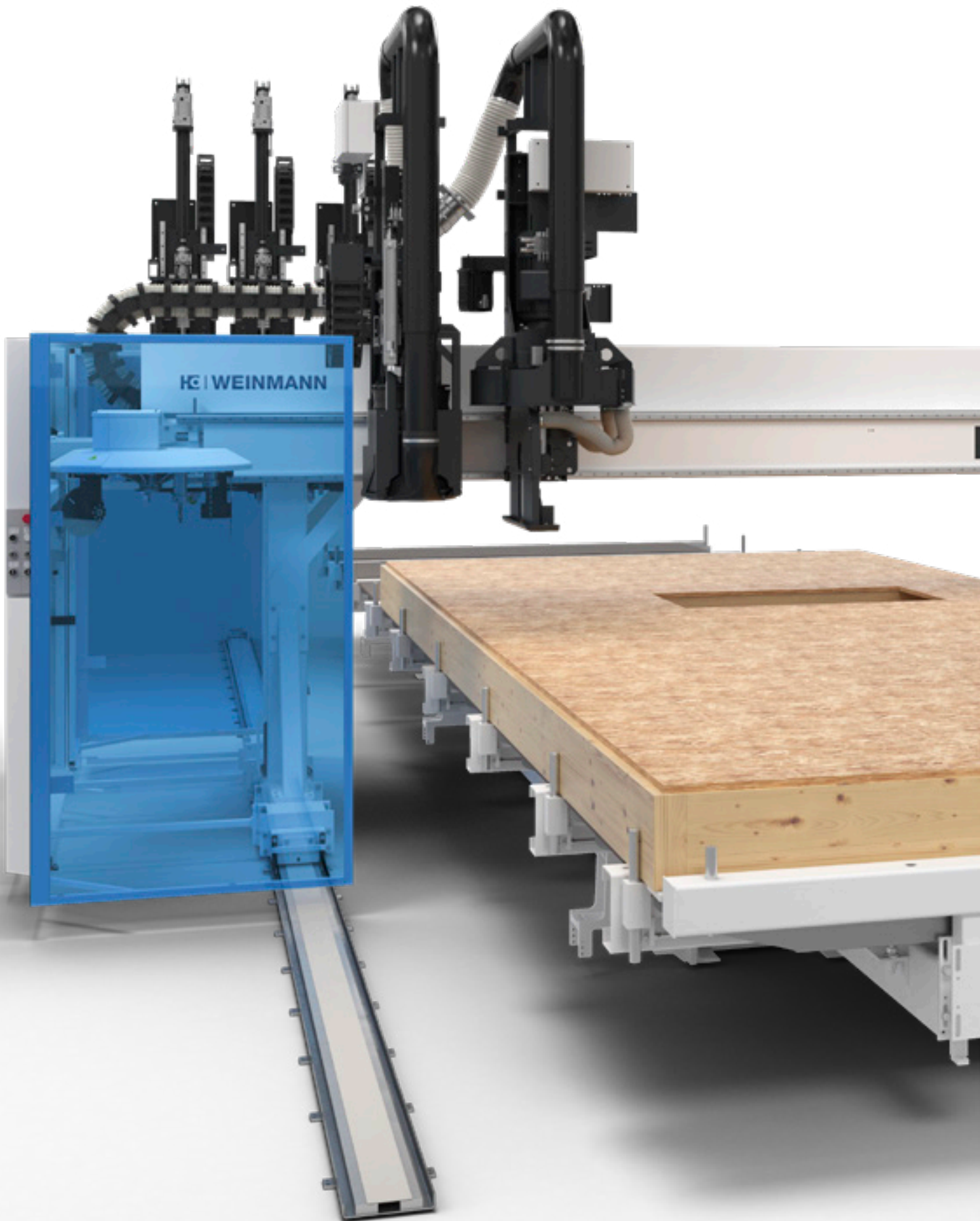


Graffe a dorso largo

Per strutture di pareti più flessibili. Già nella versione standard, in combinazione con l'utile pattino di scorrimento, è possibile non solo pinzare ma anche sezionare. E per garantire la massima pulizia, abbiamo raddoppiato l'aspirazione.

CARATTERISTICHE PRINCIPALI:

- Soluzione entry-level con costi di acquisizione molto bassi
- Produzione flessibile di un'ampia gamma di elementi per lotto 1
- Trasferimento dati completamente automatico



Ponte multifunzione WALLTEQ M-500

Configurabile individualmente

Con WALLTEQ M-500 siete attrezzati per il futuro. Le barre porta-attrezzi con un massimo di 4 assi che possono essere caricati da entrambi i lati offrono spazio per un massimo di 16 aggregati. Ciò vi permette le lavorazioni più diverse. Configurabile individualmente, WALLTEQ M-500 si adatta completamente alle vostre esigenze e rappresenta la vostra soluzione ideale.



La riduzione dei tempi di montaggio risultante dalla prefabbricazione ci porta un grande vantaggio in termini di costi. Abbiamo ricevuto un'ottima consulenza e la prima installazione è filata liscia fin dall'inizio".

Jean-Luc Herrmann, Wolf System, Osterhofen





WALLTEQ M-500

Incredibile varietà di lavorazioni

Con i gruppi di lavorazione aggiuntivi, siete ben posizionati anche per le esigenze futuro. Il WALLTEQ M-500 vi offre un'ampia gamma di possibilità, dalla sezionatura e fresatura fino alla foratura, marcatura ed etichettatura.



Fresatura



Sezionatura completamente automatica



Gruppo lama Flex 25



Lavorazione del cartongesso



Squadratura dei listelli del tetto

Numerose possibilità di lavorazione:

- Mandrino da 18,5 kW per dispositivo di cambio utensili a 12 posizioni
- Sezionatura, fresatura, foratura, marcatura, etichettatura
- Altri gruppi lama: Flex 5, Flex 25

Diversi materiali

- Fibra di legno
- Cartongesso
- SIP
- Legno massello e CLT
- Pannelli per facciate
- e molti altri

CARATTERISTICHE PRINCIPALI:

- **Dispositivo di cambio utensili a 12 posizioni**
- **Possibilità illimitate degli utensili**
- **Prestazioni elevate e flessibilità**

WALLTEQ M-500

Diverse opzioni di fissaggio

Anche per il fissaggio sono disponibili diverse possibilità di ampliamento. Oltre alla graffatura e alla chiodatura, è possibile anche l'avvitamento. È possibile aumentare le prestazioni, ad esempio con il fissaggio in parallelo o con le chiodatrici.



Dispositivo di posizionamento listelli

Posizionamento e fissaggio automatico dei listelli. I listelli longitudinali e trasversali possono essere fissati con chiodatrici con caricatore rotondo.



Chiodatrice

Con l'unità di inserimento dei chiodi, la qualità del fissaggio aumenta notevolmente. Viene utilizzata di frequente per il fissaggio dei pannelli in cartongesso. Velocità: 1,25 sec./chiodo



Fissaggio parallelo

Due dispositivi di fissaggio identici vengono utilizzati per fissare il rivestimento in parallelo. Si ottengono prestazioni superiori fino al 40%.



Viti

Il fissaggio con le viti è particolarmente indicato per i pannelli in cartongesso o le piastre di montaggio. Per ogni vite sono necessari solo circa 2,5 secondi. Le viti allentate di lunghezza fino a 250 mm possono essere singolarizzate automaticamente.



Unità di rotazione per chiodatrici

- Unità di rotazione per mantenere le distanze corrette tra i bordi, ad esempio con montanti stretti o versioni da 2" x 4"
- Perno orizzontale per il fissaggio corretto di pannelli in fibra di legno



Fissaggio di assi per casseforme

Con i dispositivi di fissaggio, vengono fissate automaticamente anche le assi per le casseforme di gronda.

CARATTERISTICHE PRINCIPALI:

- **Pinzatura, chiodatura, avvitamento, inserimento chiodi**
- **Dispositivi aggiuntivi per il fissaggio senza danneggiare i materiali**
- **Posizionamento e fissaggio dei listelli**

WALLTEQ M-500

Campi di applicazione speciali

Il WALLTEQ M-500 dimostra la sua natura multifunzionale in numerose altre aree di applicazione. L'applicazione e il fissaggio dei listelli, il taglio preliminare dei pannelli o anche l'incollaggio sono soli alcuni esempi.



Posizionamento completamente automatico dei listelli

- Applicazione, posizionamento e fissaggio completamente automatici dei listelli sull'elemento
- Listelli e pannelli per casseforme con dimensioni min. 24 x 48 mm e max. 60 x 150 mm
- La capacità del magazzino listelli è sufficiente per uno strato completo (12 m) di cassaforma economica, cassaforma a vista
- Il riempimento del magazzino listelli avviene a scelta manualmente o automaticamente



Taglio pannelli completamente automatico con funzione nesting

- Risparmio di materiale e ottimizzazione dello scarto
- Creazione di contorni liberi senza listelli
- Adatto anche per pannelli per facciate e altri pannelli di grandi dimensioni come CLT ed elementi Sandwich o Non-Wood



Incollaggio

Grazie a un sistema di ugelli multipli, sia i pezzi singoli che le superfici vengono incollati rapidamente.

Ponte multifunzione WALLTEQ M-300/M-500 insuFill

Isolamento automatizzato

Con WALLTEQ M-300 insuFill è possibile isolare gli elementi per la costruzione in legno in modo completamente automatico. Il ponte multifunzione a controllo numerico posiziona con precisione il dispositivo di insufflaggio sul comparto. Tutte le informazioni sul processo di isolamento, come la posizione, la forma e le dimensioni del comparto, vengono trasferite al dispositivo di insufflaggio tramite un'interfaccia.



WALLTEQ M-300 insuFill - Stazione di isolamento dedicata

- Inserimento completamente automatico di materiale isolante sfuso in elementi per pareti, tetti, soffitti, frontoni e in elementi speciali
- Combinabile con qualsiasi tavolo da lavoro
- Tempi di produzione più rapidi grazie ai tempi di ciclo ridotti, ideali per le medie imprese e le fabbriche
- Opzionale: dispositivo di insufflaggio ruotabile di 90° per elementi di soffitti e tetti



WALLTEQ M-500 insuFill - Il tuttofare per l'isolamento e la lavorazione

- Inserimento completamente automatico di materiale isolante sfuso in elementi per pareti, frontoni ed elementi speciali
- Combinabile con qualsiasi tavolo da lavoro
- Elevata flessibilità per le piccole e medie imprese
- Opzionale: varie opzioni di lavorazione e fissaggio



Un'ampia gamma di materiali isolanti

È possibile inserire materiali isolanti sfusi come cellulosa, fibra di legno e lana minerale.



Distribuzione ottimale della densità

Calcolo automatico della quantità di riempimento per una distribuzione ottimale e uniforme della densità dell'isolante per ogni scomparto.

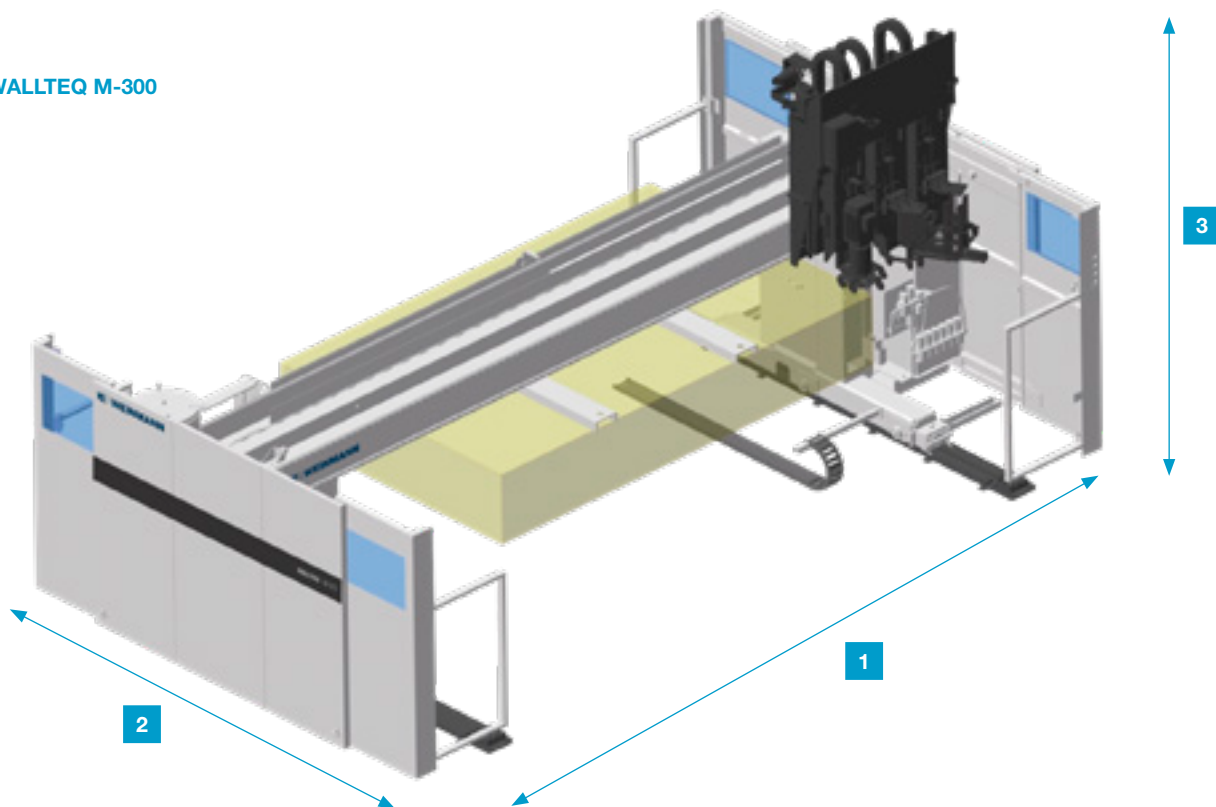
CARATTERISTICHE PRINCIPALI:

- **Garanzia di qualità grazie a una documentazione completa e a quantità di riempimento verificabili**
- **Distribuzione ottimale e uniforme della densità dell'isolante per ogni comparto**
- **Umanizzazione dei processi di lavoro grazie alla significativa riduzione dell'esposizione alle polveri**
- **Significativo risparmio di materiale, in quanto non vengono prodotti scarti**
- **Elevata efficienza grazie all'installazione rapida e uniforme dell'isolante**

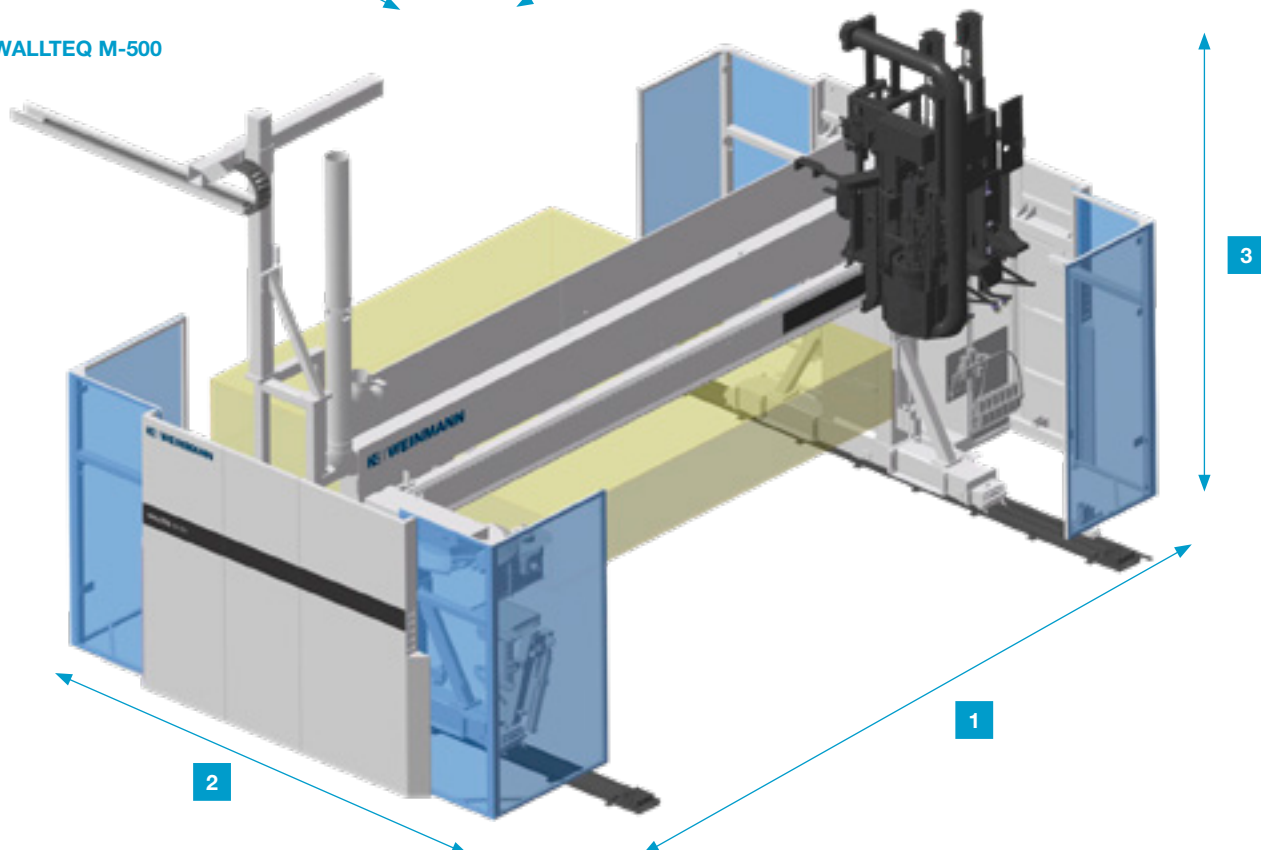
Tecnologia all'avanguardia per la vostra produzione

Il WALLTEQ può essere combinato a seconda delle esigenze con tavoli personalizzati e con un percorso di traslazione fino a 50 m per lavorare anche elementi di grandi dimensioni. Inoltre, si può beneficiare di una lunga durata e di un'elevata disponibilità. Gli elevati standard di sicurezza sono garantiti da fotocellule e rilevatori di contatto.

WALLTEQ M-300



WALLTEQ M-500





	WALLTEQ M-300	WALLTEQ M-500
1 Larghezza (mm)	5.770/6.450	6.400/7.100/7.900
2 Lunghezza (mm)	3.840	4.000
3 Altezza (mm)	3.110	3.700
Peso (t)	4	5,5

Dimensioni del prodotto	WALLTEQ M-300	WALLTEQ M-500
Larghezza (mm)	3.200/3.810	3.200/4.200
Lunghezza (mm)	personalizzato in base al cliente fino a 50.000	
Altezza (mm)	500	

	WALLTEQ M-300	WALLTEQ M-500
Profondità di lavorazione (mm)	a seconda dell'utensile fino a 80	a seconda dell'utensile fino a 195
Potenza unità di aspirazione mobile (m³/h)	750	1.850
Potenza aspirazione centrale (m³/h)	1.100	2.200
Valore di connessione elettrica (kW)	25	20-40
Potenza allacciata aria compressa (NI/min)	1.500	
Pressione pneumatica (bar)	8	

Possibilità di configurazione

Potete scegliere liberamente. Le opzioni disponibili consentono di adattare il ponte multifunzione alle esigenze della vostra produzione. Nella tabella è riportata una panoramica delle opzioni possibili nei rispettivi tipi di macchina.

	WALLTEQ M-300	WALLTEQ M-500
Concetti di aspirazione		
Mobile	✓	✓
Aspirazione centrale	✓	✓
Catena energia		
Sul pavimento	✓	✓
Su traverse con altezza da 4 a 4,5 m	✓	✓
Incasso nel pozzetto del pavimento		✓
Manipolazione		
Telecomando		✓
Correzione avanzamento mobile		✓
Macchina		
Allargamento del ponte	✓	✓
Estensione del percorso	✓	✓
Maggiore precisione		✓
Maggiore dinamica		✓
Gruppo di raffreddamento	✓	✓
Riscaldamento armadio elettrico	✓	✓
Aggregati		
Barra gruppi aggiuntiva		✓
Gruppo di incollaggio		✓
Installazione / preparazione piastra di soffiaggio		✓
Applicatore di listelli automatico		✓
Applicatore di listelli parzialmente automatico	✓*	✓
fastenerSwitch	✓	✓
Cambio rapido dei fissaggi		✓
Pickup Station		✓
Stampante etichette		✓



	WALLTEQ M-300	WALLTEQ M-500
Attrezzi di fissaggio		
Secondo attrezzo di fissaggio	✓	✓
Fissaggio parallelo		✓
Pattino di scorrimento per fibra di legno	✓	✓
Chiodatrice		✓
Unità di rotazione per graffatrici	✓*	✓
Chiodatrice orientabile in direzione Y	✓	✓
Regolazione automatica dell'altezza attrezzi di fissaggio	✓*	✓
Unità viti		✓
Gruppi di lavorazione dispositivo di cambio utensili		
Azionamento a mandrino 13,2 kW	✓	
Azionamento a mandrino 18,5 kW		✓
Sezionatura fino a 80 mm	✓	✓
Sezionatura fino a 105 mm		✓
Sezionatura fino a 135 mm (Pick-up Station)		✓
Foratura (a seconda dell'utensile)	✓	✓
Fresatura (a seconda dell'utensile)	✓	✓
Gruppo lama Flex da 5 a 55 mm		✓
Preparazione del gruppo lama Flex 5		✓
Marcatura penna a sfera	✓	✓
Marcatura Ink Jet		✓
Etichettatura Ink Jet		✓
Gruppi di lavorazione gruppi singoli		
Sezionatura fino a 65 mm (1,5 kW)		✓
Sezionatura Flex25 fino a 195 mm (20 kW)		✓
Fresatura fino a 60 mm (5 kW)	✓	
Fresatura fino a 90 mm (13,2 kW)		✓

* con fastenerSwitch



Software per la macchina

wupWorks per la macchina

wupWorks è l'interfaccia utente per il comando della macchina. Il software legge, ottimizza ed elabora automaticamente i set dati generati dal CAD. Grazie all'interfaccia dati, la macchina viene controllata indipendentemente dal CAD. Inoltre, il software consente di visualizzare graficamente i pezzi e di controllare la lavorazione, di assegnare le funzioni della macchina e di ottimizzare i percorsi di traslazione e l'uso degli utensili.

wupViewer per la macchina

Con wupViewer è possibile leggere i dati dal programma CAD e visualizzarli graficamente. La chiara visualizzazione 3D consente di controllare facilmente i pezzi e le lavorazioni della macchina.

wupEditor per la macchina

wupEditor consente di trasferire e visualizzare graficamente i dati provenienti dal programma CAD. In combinazione con wupViewer, è possibile non solo leggere e visualizzare graficamente i pezzi, ma anche modificarli. In questo modo si mantiene la flessibilità e si possono creare ed espandere i componenti direttamente sulla macchina. È inoltre possibile visualizzare, regolare o eliminare le operazioni di lavorazione.

MMR Basic e MMR Professional

Con MMR avete una trasparenza assoluta: quanti pezzi vengono prodotte su quale macchina? Quanto sono occupate le macchine e in quale percentuale rientrano i tempi di attesa o di guasto? Queste informazioni possono essere molto utili per il funzionamento efficace della vostra produzione. MMR Basic è disponibile su ogni macchina e mostra i valori caratteristici selezionati. L'estensione MMR Professional è disponibile come opzione e consente di valutare graficamente gli stati e i contatori della macchina sotto forma di diagrammi direttamente sulla macchina. Inoltre, l'operatore può aggiungere qualsiasi motivo di malfunzionamento sulla macchina.

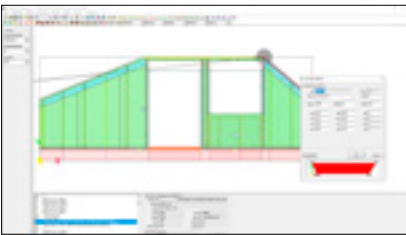


Software per l'ufficio



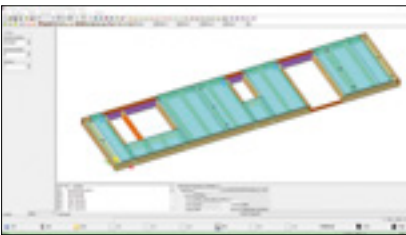
wupViewer Office

Con wupViewer è possibile leggere i dati dal programma CAD e visualizzarli graficamente. Nella fase di preparazione della produzione, il software viene utilizzato per controllare i pezzi e le operazioni della macchina. Il software è disponibile gratuitamente per il download sul nostro sito web.



wupEditor Office

wupEditor consente di trasferire e visualizzare graficamente i dati provenienti dal programma CAD. Come estensione di wupViewer, è possibile non solo leggere e visualizzare graficamente i pezzi, ma anche modificarli. wupEditor Office può essere acquistato sia come licenza floating che come licenza per postazione singola.



wupWorks 3 Office

Con questo software è possibile leggere e visualizzare i set dati WUP. In questo modo, è possibile verificare la producibilità dei componenti sul ponte multifunzione già durante le operazioni preliminari di produzione. wupWorks 3 può essere acquistato come licenza flottante o per postazione singola ed è disponibile per il download come versione di prova sul nostro sito web.



wupWorks 4 Office

Con wupWorks 4 è possibile leggere e visualizzare set dati WUP o BTL. Nella fase di preparazione della produzione, è possibile verificare la producibilità dei componenti sull'impianto di sezionatura ed effettuare un'ottimizzazione delle aste grezze per gli ordini o la produzione successiva. Il software può essere acquistato come licenza flottante o per postazione singola ed è disponibile per il download come versione di prova sul nostro sito web.



MMR Office

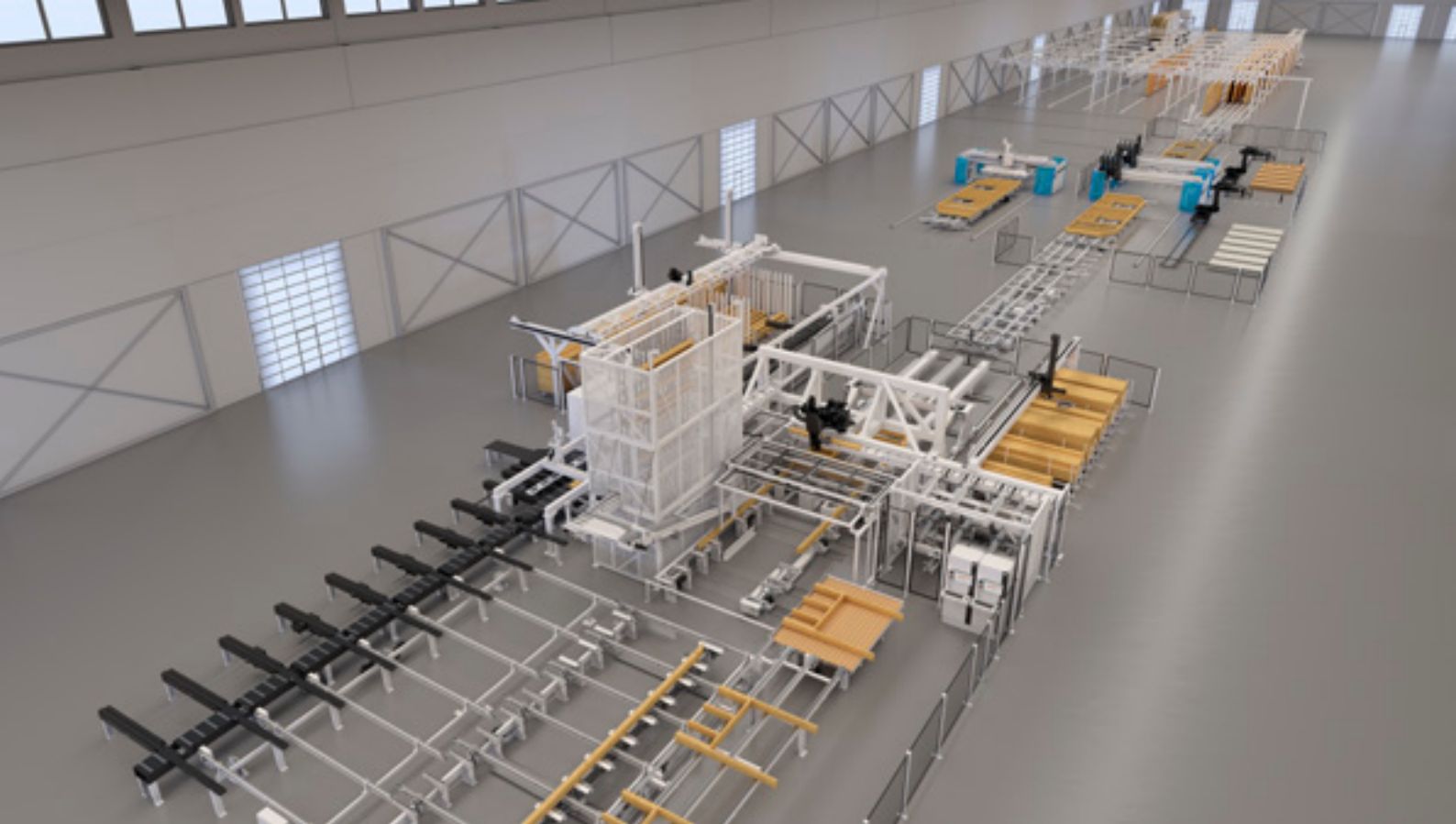
MMR Office copia i dati da diverse macchine in una banca dati separata in ufficio. Questo ha il vantaggio di poterli visualizzare in modo centralizzato. Il software consente di rendere disponibili i dati delle macchine per ulteriori valutazioni e di collegare macchine di altri produttori.



INFO

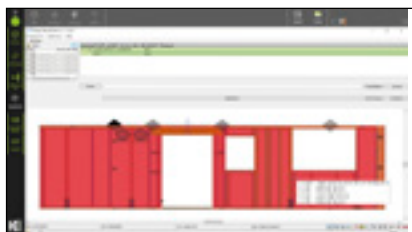
WEINMANN

[Download e versioni di prova](#)



Software per il controllo delle linee di produzione

I cosiddetti sistemi di controllo MES sono utilizzati per la pianificazione, l'ottimizzazione e il controllo di processi produttivi complessi. Grazie alla pianificazione automatizzata dei procedimenti e dei percorsi, creano le basi per il rispetto dei tempi ciclo in tutte le stazioni di produzione e garantiscono sequenze di produzione ottimali. In questo modo, aumentate l'efficienza produttiva e la redditività della vostra azienda. Grazie a un'interfaccia software corrispondente, le macchine WEINMANN possono essere integrate in diversi sistemi di controllo MES.



wupClient:

l'interfaccia tra macchina e sistema di controllo MES

wupClient consente la comunicazione tra il comando della linea di produzione e la macchina. Il software è installato sulla macchina e richiede i dati di produzione necessari in modo completamente automatico. In combinazione con il comando della linea di produzione, wupClient controlla centralmente il flusso di produzione. Le macchine ricevono le informazioni corrette, nei tempi corretti, e gli elementi vengono prodotti nella sequenza desiderata. L'operatore della macchina deve solo dare il segnale di avvio durante la produzione in corso e supervisionare il processo produttivo.

RoboticsClient:

l'interfaccia tra robot, ponte multifunzione e sistema di controllo MES

RoboticsClient è responsabile della cooperazione di un robot per il posizionamento di pannelli con un ponte multifunzione e della sua connessione a un sistema di controllo della produzione. Grazie alla suddivisione automatica del set dati in zone di sicurezza, il ponte può iniziare la lavorazione dello strato componente già prima che i pannelli di uno strato siano stati completamente posizionati dal robot. Ciò consente a entrambe le macchine di lavorare simultaneamente, risparmiando così tempo. Le zone di sicurezza possono anche essere visualizzate nel RoboticsClient. Il client può anche comunicare con un sistema MES, in modo che non sia necessaria alcuna interazione dell'utente con il RoboticsClient per il successo della produzione.

Analisi degli stati e dei contatori della macchina sotto forma di diagrammi direttamente sulla macchina. Inoltre, l'operatore può aggiungere qualsiasi motivo di malfunzionamento sulla macchina.

App e assistenti digitali.

Un supporto rapido e semplice nell'ambiente delle macchine.

C'è chi usa ancora carta e penna per creare i propri schemi di taglio. Però, se vuole sapere che tempo fa, si affida allo smartphone anziché guardare fuori dalla finestra. Ci siamo chiesti: perché non combinare il meglio da entrambi? Grazie alle nostre applicazioni e soluzioni digitali, semplifichiamo il vostro lavoro di tutti i giorni: macchine, materiali, utensili, schemi di taglio, componenti – avete sempre tutto a portata di mano o sulla scrivania.



Più info su
digital.homag.com

ABBIAMO SVILUPPATO PER VOI SOLUZIONI EFFICACI E INTELLIGENTI:

- ✓ Investimenti sempre ridotti
- ✓ Sempre aggiornati (non sono necessari update)
- ✓ Massima semplicità di utilizzo sempre (nessun software complesso)
- ✓ Sempre utili

HC CREAZIONE DI DATI

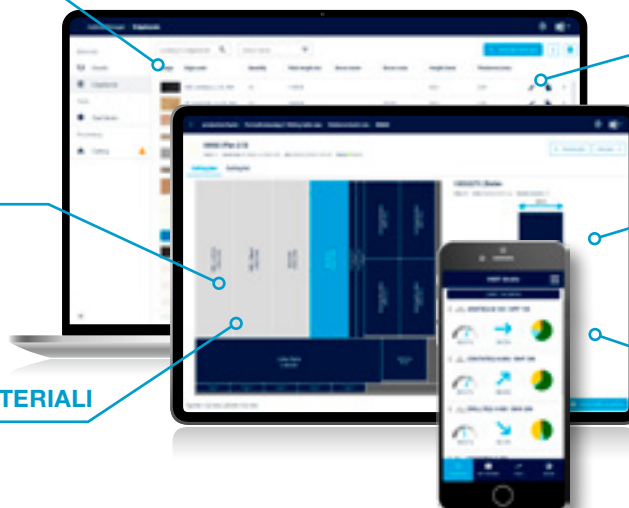
ORGANIZZAZIONE **HC**

HC UTILIZZO DEL SUPPORTO

OTTIMIZZAZIONE DEL TAGLIO **HC**

HC GESTIONE DEI MATERIALI

OTTIMIZZAZIONE NESTING **HC**



VALYOU

Our Mission, Your Performance.

LIFE CYCLE SERVICES

Più performance, cicli più efficienti, assistenza più rapida, garanzia di disponibilità e maggiore "astuzia".

TEAM E DIMENSIONI

La più grande rete di servizi a livello mondiale del settore, con oltre 1.350 operatori del servizio di assistenza.

INSTALLAZIONE E MESSA IN ESERCIZIO

Per un avvio perfetto facciamo operare solo esperti qualificati.

UTILIZZO E COMANDO

Dopo un addestramento competente del personale addetto al comando intuitivo, app intelligenti aiutano a semplificare enormemente la vita dell'operatore.

MANUTENZIONE E RIPARAZIONI

Per far sì che tutto funzioni sempre senza intoppi, provvederemo a venire a controllare. Scegliete voi la frequenza e l'intensità dell'aiuto da fornirvi. È risaputo che prevenire è meglio che curare.

eSHOP E VANTAGGI ONLINE

Bastano pochi clic e il gioco è fatto.

Nei mercati disponibili, soprattutto per i ricambi vi sono esclusivi vantaggi online di cui vale la pena approfittare. shop.homag.com.

HOTLINE E RAGGIUNGIBILITÀ

In caso di urgenza, ci siamo sempre. Direttamente al telefono, in digitale tramite app e video o con il servizio in loco. Siamo vicini a voi con oltre 90 organizzazioni di assistenza regionali in tutto il mondo. Con oltre 35.000 pezzi di ricambio immediatamente disponibili, possiamo consegnare subito l'85% dei vostri ordini.

TRAINING E FORMAZIONE CONTINUA

Con training in presenza, online dal vivo o con eLearning, offriamo tutti i modi moderni per acquisire informazioni utili. Ogni anno eseguiamo oltre 4.000 corsi di formazione per i clienti. Per farlo, siamo presenti in 19 paesi con i nostri centri di formazione.

AGGIORNAMENTO E MIGLIORAMENTO

Il nostro programma di aggiornamento è organizzato su misura per la vostra macchina. Su richiesta, valutiamo i vostri dati e vi consigliamo il passo successivo.

ANALISI E SOSTENIBILITÀ

Su richiesta, analizziamo tutti i vostri processi con strumenti e procedimenti rinomati (LeanSixSigma). Per farlo, disponiamo di un grande team di esperti certificati.

FINANZIAMENTO E CONSULENZA

Offriamo soluzioni di finanziamento personalizzate in tutto il mondo. Oltre 60 anni di esperienza e una fitta rete di partner, tra cui prestigiose banche e compagnie assicurative, ci aiutano a trovare la soluzione giusta per voi. Sempre trasparenti e affidabili durante lo svolgimento.

Aiuto rapido:

percentuale di casi risolti
dalla nostra hotline pari al 94%

Esperti vicino a voi:

1.350 tecnici di assistenza
in tutto il mondo

Facciamo la differenza:

>1.000 spedizioni
di pezzi di ricambio in tutto
il mondo ogni giorno

Nessun altro ha tutto questo:

>150.000 macchine con
documentazione elettronica
disponibile in 28 lingue in eParts





WEINMANN Holzbausystemtechnik GmbH

info@weinmann-partner.de
www.homag.com/weinmann

YOUR SOLUTION