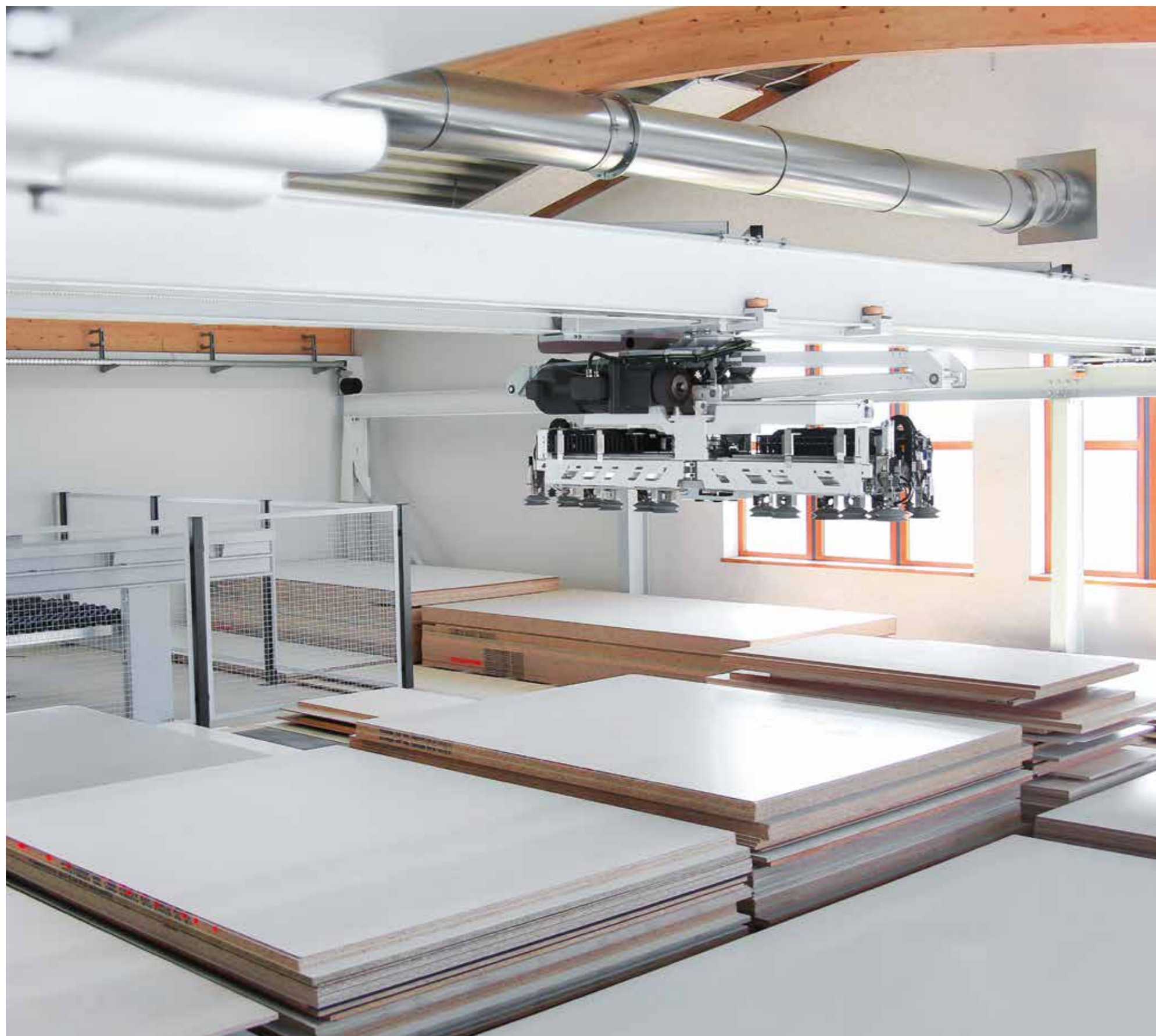


STORETEQ P-300/P-500

Cresciamo insieme.

La soluzione universale per il vostro magazzino.



Più potenziale per le macchine di lavorazione

Dal magazzino di piccole dimensioni per aziende artigianali fino al magazzino nelle dimensioni XXL per l'industria - i nostri magazzini risolvono tutte le richieste logistiche a monte della catena di lavorazione.

La scelta è vostra: in combinazione con una macchina di lavorazione o come puro magazzino di preparazione. Un magazzino orizzontale consente una maggior capacità di produzione, una riduzione dei costi di personale e qualità e un'elaborazione degli ordini più flessibile, rapida ed economica.

YOUR SOLUTION

MAGGIORI INFO:
HOMAG.COM



STORETEQ

INDICE

- 06 STORETEQ P-300 / P-500
- 09 STORETEQ P-500 twin / P-500 dual
- 10 STORETEQ P-310 / P-510 / P-320 / P-520
- 12 Comando magazzino woodStore
- 14 Soluzioni
- 16 Dati tecnici
- 18 Service

Cresciamo insieme: la soluzione universale per il vostro magazzino

Soluzioni intelligenti, dagli inizi nel settore fino alla produzione industriale

Gli highlight

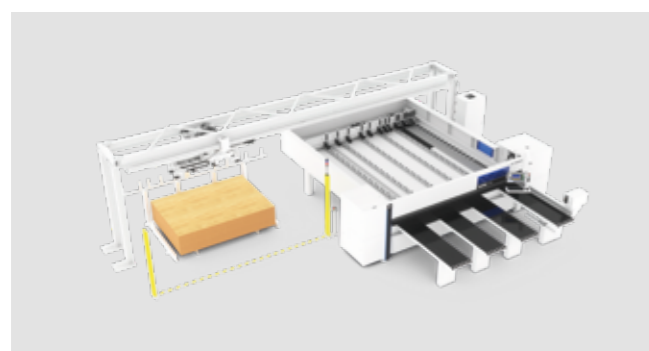
- Nuova gamma di magazzini continua, dal modello base per l'artigianato fino alla produzione industriale
- Magazzini al secondo livello e magazzini a due piani, nonché opzioni per magazzini a due ponti completamente disponibili come soluzione standard
- Comando standardizzato woodStore per l'intera gamma di magazzini
- Pannelli rivestiti con uno spessore di 0,8 mm già nella versione standard



STORETEQ P-500

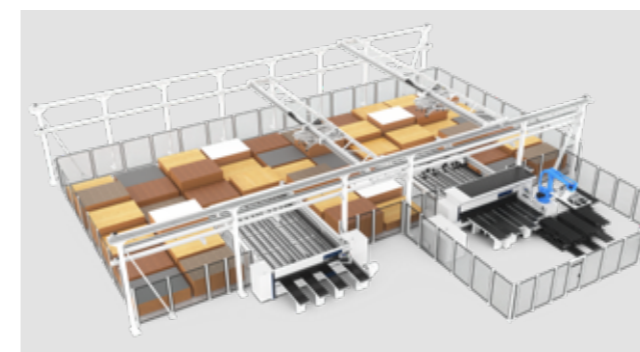


STORETEQ P-300



STORETEQ F-100

Maggiori informazioni nel prospetto "STORETEQ F-100".



P-500 DUAL



P-500 TWIN



STORETEQ P-320 / P-520



STORETEQ P-310 / P-510

Il software di controllo woodStore cresce in modo continuo insieme alle vostre esigenze, con una base dati costante

"Un importante vantaggio competitivo deriva dal tempo che si risparmia grazie al magazzino orizzontale automatico. La maggiore efficienza in termini di tempi di ricerca, qualità e velocità è evidente. In particolare funzioni come l'inventario dei materiali, la gestione dei resti e i processi strutturati hanno già reso molto più di quanto investito".

Mario Beck – Proprietario, Falegnameria Mario Beck

"Nessun essere umano è così meticoloso, perseverante e veloce come il nostro magazzino. Il calcolo di investimento si è dimostrato corretto. L'attività procede sempre senza contrattempi ed è molto più facile da programmare, anche nel caso di ordini veloci. Abbiamo bisogno di due operatori in meno, che possiamo destinare ad altre postazioni, in base alle necessità. Il magazzino rileva inoltre i fondi di magazzino e ne suggerisce possibilità di utilizzo".

Josef Eibl – Proprietario, Josef Eibl GmbH

STORETEQ P-300 / P-500

Caricare insieme in modo intelligente:
la soluzione universale per il vostro magazzino

Che si tratti di una gamma di pezzi estremamente ampia, di velocità elevate o di una dotazione completa. Grazie al magazzino orizzontale STORETEQ P-300 / P-500 si ottimizzano le vie di trasporto, risparmiando materiale e tempo in modo tangibile.

STORETEQ P-300 / P-500

Ottimizza la zona del magazzino e consente di risparmiare spazio prezioso per la produzione

- Standby intelligente: la macchina consuma energia solo quando si muove
- Consumo di materiale ottimale fino al pezzo residuo grazie alla gestione ottimale dei materiali
- Movimentazione senza costi aggiuntivi: pannelli rivestiti con spessore a partire da 0,8 mm grazie alla traversa a depressione ST61 già nella versione standard
- Elevata flessibilità grazie all'utilizzo ideale della superficie disponibile anche in uno spazio ridotto
- Aumento della produttività fino al 40% con un fabbisogno di personale costante



La **traversa a depressione ST71** in geometria X è la dotazione aggiuntiva ideale per lo STORETEQ P-300 / P-500. La traversa ad autoapprendimento genera autonomamente i dati necessari per la movimentazione dei pannelli, garantendo così una sicurezza affidabile dei processi. L'immissione dati da parte dell'operatore non è necessaria.



Il **collegamento di macchine di lavorazione** è risolto tramite interfacce standardizzate. Che si desideri il posizionamento direttamente su una sezionatrice, o che una macchina di lavorazione sia collegata al magazzino mediante trasportatore a rulli- lo STORETEQ P-300 / P-500 aumenta notevolmente il valore aggiunto delle macchine di lavorazione collegate.



Elevata varietà di materiali

Plastica, plexiglas o laminati, pannelli rivestiti o non rivestiti: anche nella gestione dei pannelli, STORETEQ P-300 / P-500 è un vero e proprio multitalento.

- Peso pannelli fino a **350 kg** e lunghezze pannelli fino a **5.600 mm**
- Trasporto senza problemi anche su superfici strutturate
- Elevata stabilità grazie al braccio ad X doppio per una movimentazione precisa dei pannelli
- Movimentazione di pannelli in plastica



STORETEQ P-500: flessibilità e varietà di materiali in un unico sistema di immagazzinamento

STORETEQ P-500 offre una flessibilità ancora maggiore in lunghezza e larghezza.

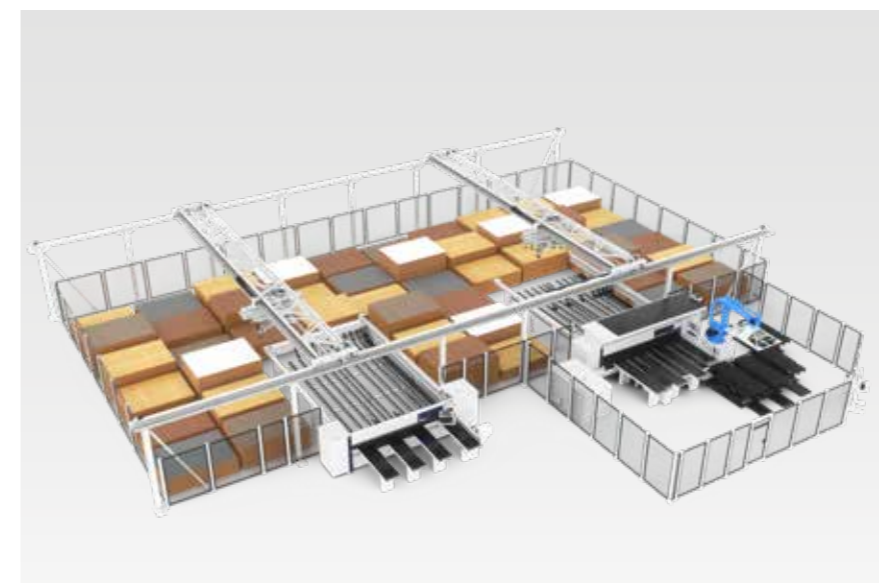
- Larghezze fino a **16 m** e lunghezze del percorso fino a **100 m**
- Spostamenti controllati e a vibrazioni ridotte anche nella configurazione massima



STORETEQ P-500 twin / P-500 dual

Aumentare l'efficienza, Insieme – aumentare l'efficienza:
la soluzione universale per il vostro magazzino

La grande libertà di azione nella combinazione con le macchine di lavorazione e nelle tipologie di pannelli rende lo STORETEQ P-500 twin o P-500 dual un vero e proprio "tuttofare" tra i sistemi di immagazzinamento. Questo sistema di immagazzinamento offre una logistica altamente efficiente per l'industria e l'artigianato.



STORETEQ P-500 TWIN

Con due ponti uno accanto all'altro, STORETEQ P-500 twin offre una capacità ancora maggiore per la vostra produzione.

- L'immagazzinamento e il prelievo più rapidi e la maggior capacità di smistamento riducono i tempi di caricamento e consegna
- Caricamento simultaneo delle macchine
- Controllo regolare e sicuro tramite il software di magazzino woodStore8



STORETEQ P-500 DUAL

Con i suoi due ponti sovrapposti, STORETEQ P-500 dual è in grado di accedere ad ogni posizione di magazzino e ad ogni macchina di lavorazione con entrambe le traverse.

- Ancora più flessibilità
- Massime performance con il minimo ingombro

NOVITÀ: STORETEQ P-310 / P-510

NOVITÀ: STORETEQ P-320 / P-520

Risparmiamo spazio, Insieme – risparmiare spazio:
la soluzione universale per il vostro magazzino

Il magazzino orizzontale STORETEQ P-310/P-510 e STORETEQ P-320/P-520 offre la soluzione efficiente per aumentare la capacità di immagazzinaggio in spazi ristretti. Invece di costruire nuovi capannoni di produzione, l'altezza del capannone esistente viene convertita in modo ottimale e rispettosa delle risorse in nuova superficie di magazzino.



STORETEQ P-310 / P-510



NOVITÀ: doppia cesoia con corsa di 5.000 mm

La nuova doppia cesoia consente di utilizzare lo spazio nel secondo livello.

- Altezza catasta massima nel secondo livello 2.000 mm (in caso di sezionatrici flexTec, che si trovano completamente al di sotto del secondo livello, altezza catasta massima nel secondo livello 1.050 mm)



STORETEQ P-320 / P-520



Protezione apertura immagazzinamento e prelievo

Soluzioni individuali per la protezione nel secondo livello:

- Sicurezza tramite griglie di protezione con 1 m di distanza tra le cataste e le griglie di protezione
- Protezione tramite carrello di spostamento
- Protezione tramite un cassetto



10 importanti motivi per il comando magazzino woodStore

1. Il sistema di banche dati ad accesso libero consente un'integrazione perfetta e totale
2. Multi Terminal offre trasparenza e comandi ergonomici
3. Smart Connected System: integrazione completa di ottimizzazione, macchina di lavorazione e magazzino in un unico sistema di taglio
4. intelliStore: organizzazione flessibile del magazzino, che si adatta automaticamente alle esigenze della produzione
5. La gestione completa dei resti previene l'aumento delle giacenze
6. Gestione dei conducenti di carrelli elevatori: consente l'alimentazione del materiale indipendentemente dal ciclo di sezionatura
7. Gestione integrata di magazzini esterni
8. Elenchi di produzione "Easy Edit": modifica semplice degli incarichi e delle sequenze
9. Una vasta gamma di strategie per il magazzino consente un facile adeguamento ai diversi scenari produttivi
10. L'ottimizzazione delle sequenze di produzione rende possibile un'elevata produttività

woodStore 8. Mobile, connesso, facile da usare.



Comando mobile

Numerose funzioni possono essere controllate da un terminale mobile connesso alla stessa rete Wi-Fi della macchina.



Gestione utenti

Comando del magazzino personalizzato con un massimo di 40 diversi utenti.



Smart Connected System

Integrazione completa di ottimizzazione, sezionatrice e magazzino in un'unica isola di taglio con interfacce standardizzate adattabili.



Messaggio e-mail

In caso di malfunzionamenti nel magazzino, il sistema invia un'e-mail a un account di posta definito.



Analisi di accesso alla banca dati

Il rendimento della banca dati del cliente viene misurato e protocollato per identificare problematiche a livello digitale.



Smart Separation Learning

Separazione completamente automatica dei pannelli che prevede solo due impostazioni per la movimentazione dei pannelli.



intelliStore

Tutti i movimenti del magazzino vengono controllati in modo permanente e adattati automaticamente alle condizioni di produzione attuali.



Banca dati immagini integrata

Facile selezione e assegnazione delle decorazioni dei pannelli per una rappresentazione realistica dei pannelli presenti nel magazzino.



Gestione dei resti

Immagazzinamento automatico dei resti dalla sezionatrice con misurazione integrata dei pannelli durante l'ingresso del materiale e gestione manuale del magazzino resti con i relativi assistenti per una facile configurazione.



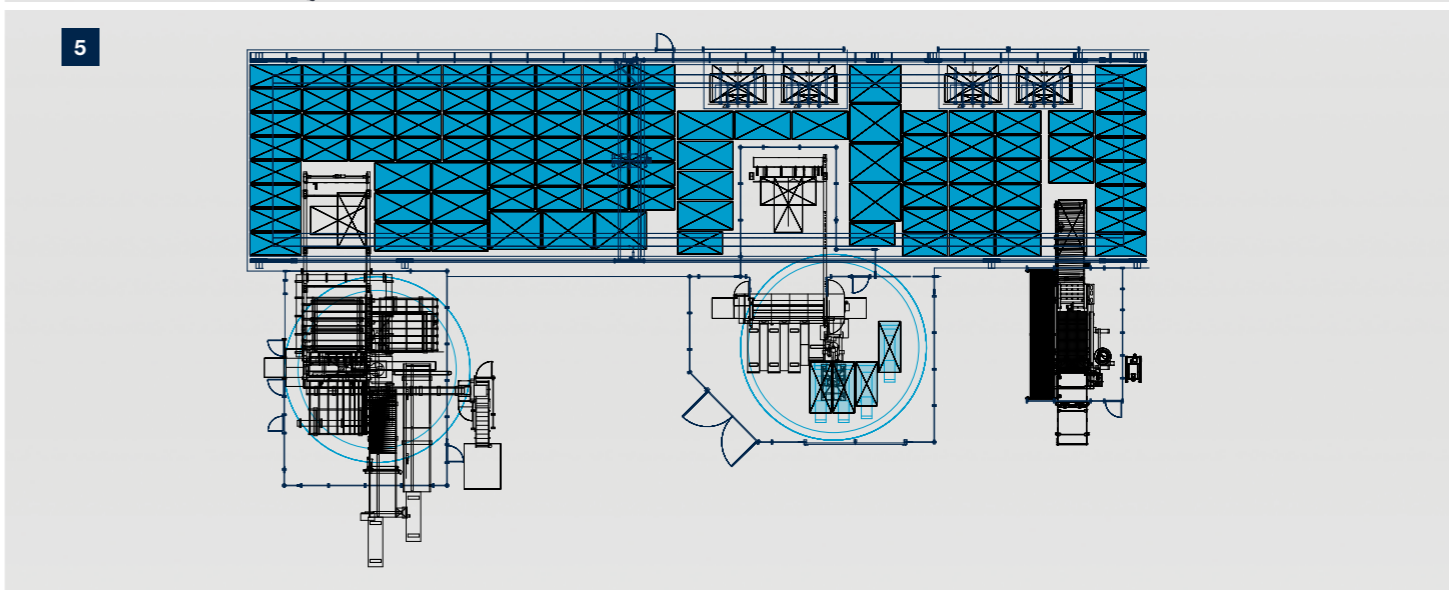
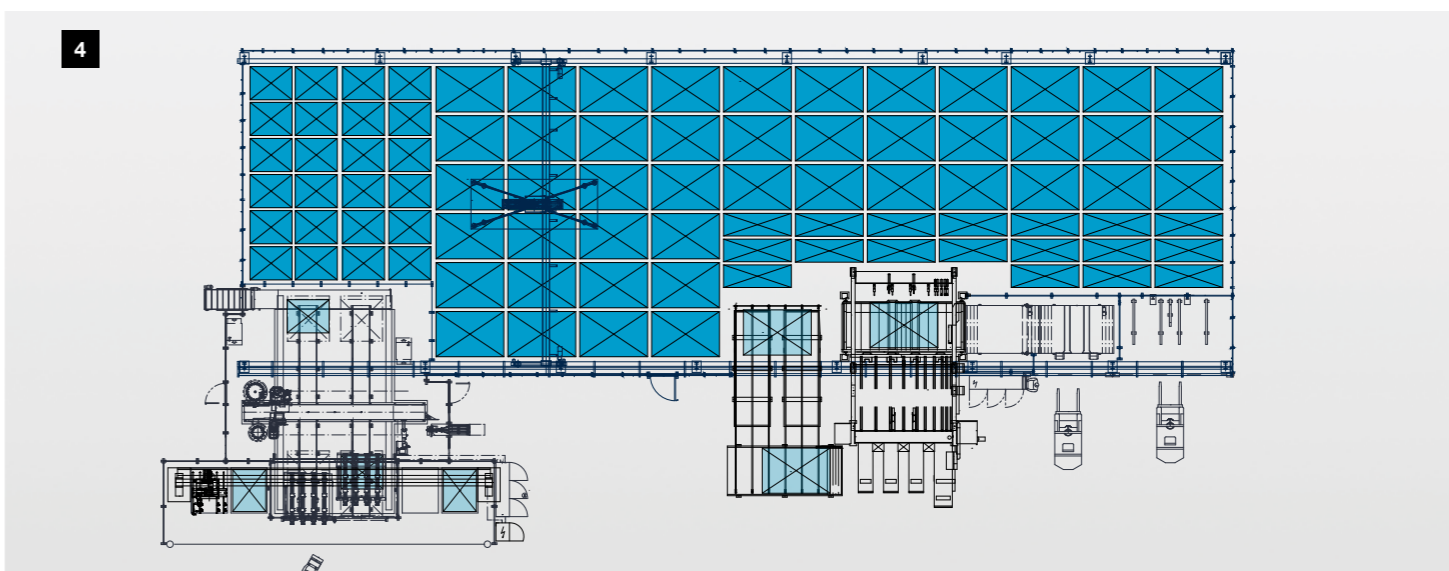
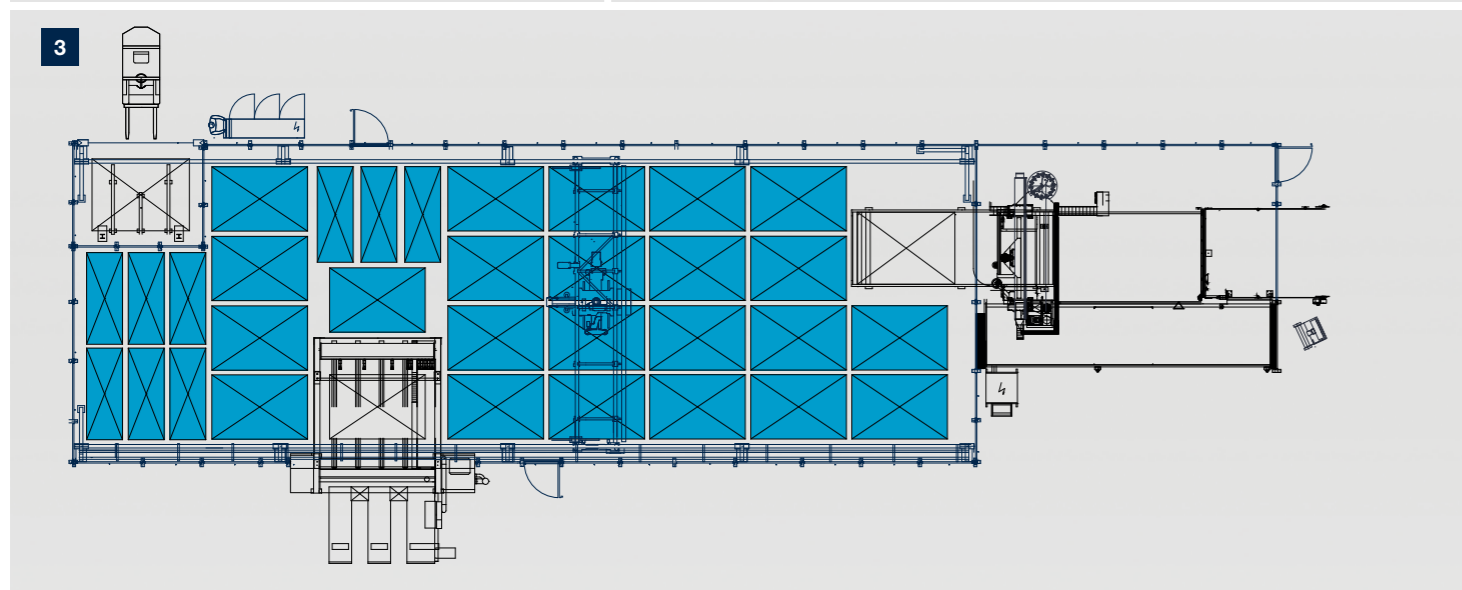
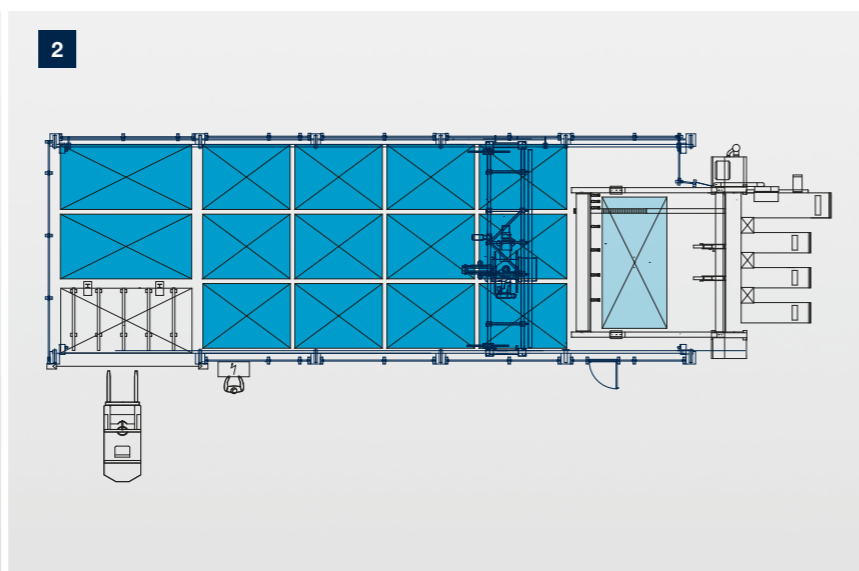
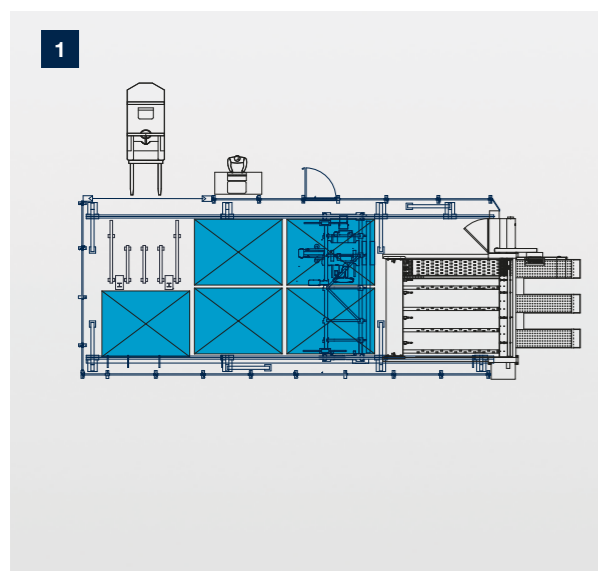
woodStore Analyzer

All'interno di un periodo selezionabile liberamente avviene un controllo delle funzioni principali del cliente per analizzare se il magazzino viene utilizzato dal cliente in modo ottimale.



La logistica intelligente è la chiave per il successo

I magazzini HOMAG sono multitalenti intelligenti che non lasciano alcun desiderio inespresso. Dal più piccolo magazzino "che entra in un garage doppio", fino al magazzino a più piani per le esigenze industriali. In tutte le dimensioni di produzione il flusso del materiale viene ottimizzato, le giacenze vengono gestite in modo trasparente e le macchine di lavorazione vengono utilizzate in modo ottimale.



1 Magazzino e sezionatrice con 5 posizioni cataste

Ideale ad es. per falegnamerie tradizionali

2 Magazzino e sezionatrice con 14 posizioni cataste

Ideale ad es. per l'arredamento d'interni

3 Magazzino con sezionatrice e lavorazione CNC con più di 20 posizioni cataste

Ideale ad es. per arredatori di stand, negozi e terzisti

4 Magazzino con sezionatrice e centro di lavoro con più di 30 posizioni cataste

Ideale ad es. per la produzione industriale di cucine e mobili

5 Magazzino con sezionatrice, lavorazione nesting e CNC con oltre 50 posizioni cataste

Ideale ad es. per la produzione industriale di cucine e mobili

MAGAZZINO ORIZZONTALE STORETEQ	Macchina base	Con opzioni supplementari
Larghezza (mm) P-300	5.000	12.000
Larghezza (mm) P-500	5.000	16.000
Lunghezza struttura (mm) P-300	10.000	50.000
Lunghezza struttura (mm) P-500	10.000	100.000
Velocità		
Ponte (m/min.)	60	120
Carrello (m/min.)	80	120
Dispositivo di sollevamento (m/min.)	30	45 senza doppia cesoia 65 con doppia cesoia
Lunghezza pezzo (mm)	2.000 – 4.200	max. 5.600
Larghezza pezzo (mm)	800 – 2.200	min. 400
Spessore pezzo pannelli truciolari grezzi (mm)	da 6	
Spessore pezzo rivestito (mm)	da 3	
Spessore pezzo pannelli rivestiti (mm)	da 0,8	
Peso pezzo (kg)	250	350
Altezza catasta (mm)	2.100	2.500
Altezza catasta (mm) livello superiore	1.200 (in opzione 2.000, a seconda della configurazione)	

woodStore: moduli software per tutti i magazzini orizzontali STORETEQ	
Sistema di banca dati SQL Server	x
Interfaccia multi-terminale	x
Smart Connected System	x
Gestione dei resti	*
Gestione magazzino esterno	x
Gestione dei conducenti di carrelli elevatori	x
Organizzazione flessibile del magazzino	x
Modulo di ottimizzazione intelliStore	x
FlexSortPlus – Preselezione	x
woodStore Analyzer	x
Funzioni ampliate per il magazzino	x
Strategie di immagazzinamento	x
Immagazzinamento intermedio ad alte prestazioni	x
Rainbow Pattern	x
Importazione ed esportazione informazioni sulla catasta	x
Prenotazione pannelli	x
Banca dati immagini integrata	x
Supporto ottimizzazione multi-sito	x
Collegamento macchine stazionarie	*
Gestione tavolo elevatore	*
Modulo di taglio di testa	*
Integrazione ERP/PPS	*
Funzione di stabilizzazione per pannelli sottili	x
Analisi dell'accesso alla banca dati	x
E-Mail alert	*
Controllo intelligente del sistema di depressione	x
Smart Separation Learning	x
Manutenzione/gestione dei dati originari	x
Panoramica dei dati originari	x
Pacchetto Easy2Work	x
Modulo elenchi di produzione	x
Sistema di backup	x
Generatore di report, interfacce di importazione ed esportazione	x
Gestione utenti	x
Comando mobile	x
Cloud-ready	x

* Per l'intera gamma di funzioni dell'applicazione sono necessarie opzioni supplementari.

LIFE CYCLE SERVICES

Più rendimento, cicli più efficienti, assistenza più rapida, garanzia di disponibilità e maggiore "intelligenza".

TEAM E DIMENSIONI

La più grande rete di servizi a livello mondiale del settore, con oltre 1.350 operatori del servizio di assistenza.

INSTALLAZIONE E MESSA IN ESERCIZIO

Per un avvio perfetto facciamo operare solo esperti qualificati.

UTILIZZO E COMANDO

Dopo un addestramento competente del personale addetto al comando intuitivo, app intelligenti aiutano a semplificare enormemente la vita dell'operatore.

MANUTENZIONE E RIPARAZIONI

Per far sì che tutto funzioni alla perfezione veniamo volentieri a farvi visita. Scegliete voi la frequenza e l'intensità dei nostri interventi. È risaputo che prevenire è meglio che curare.

eSHOP E VANTAGGI ONLINE

Bastano pochi clic e il gioco è fatto. Nei mercati disponibili, soprattutto per i ricambi vi sono esclusivi vantaggi online di cui vale la pena approfittare. shop.homag.com.

HOTLINE E RAGGIUNGIBILITÀ

In caso di urgenza, ci siamo sempre. Direttamente al telefono, in digitale tramite app e video o con il servizio in loco. Siamo vicini a voi con oltre 90 organizzazioni di assistenza regionali in tutto il mondo. Con oltre 35.000 pezzi di ricambio immediatamente disponibili, possiamo consegnare subito l'85% dei vostri ordini.

ADDESTRAMENTO E FORMAZIONE CONTINUA

Con training in presenza, online dal vivo o con eLearning, offriamo tutti i modi moderni per acquisire informazioni utili. Ogni anno eseguiamo oltre 4.000 corsi di formazione per i clienti. Per farlo, siamo presenti in 19 paesi con i nostri centri di formazione.

MODERNIZZAZIONE E MIGLIORAMENTO

Il nostro programma di modernizzazione è organizzato su misura per la vostra macchina. Su richiesta, valutiamo i vostri dati e vi consigliamo il passo successivo.

ANALISI E SOSTENIBILITÀ

Su richiesta, analizziamo tutti i vostri processi con strumenti e procedimenti rinomati (LeanSixSigma). Per farlo, disponiamo di un grande team di esperti certificati.

FINANZIAMENTO E CONSULENZA

Offriamo soluzioni di finanziamento personalizzate in tutto il mondo. Oltre 60 anni di esperienza e una fitta rete di partner, tra cui importanti banche e compagnie assicurative, ci aiutano a trovare la soluzione giusta per voi. Sempre trasparenti e affidabili durante lo svolgimento.

Aiuto rapido:

percentuale di casi risolti dal nostro numero verde pari al 94%

Esperti vicino a voi:

1.350 tecnici di assistenza in tutto il mondo

Facciamo la differenza:

Oltre 1.000 spedizioni di pezzi di ricambio in tutto il mondo ogni giorno

Nessun altro ha tutto questo:

Oltre 150.000 macchine con documentazione elettronica disponibile in 28 lingue in eParts



HOMAG Group AG

info@homag.com
www.homag.com

YOUR SOLUTION